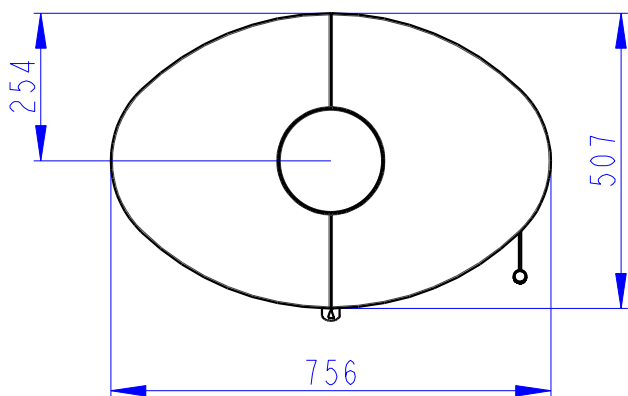
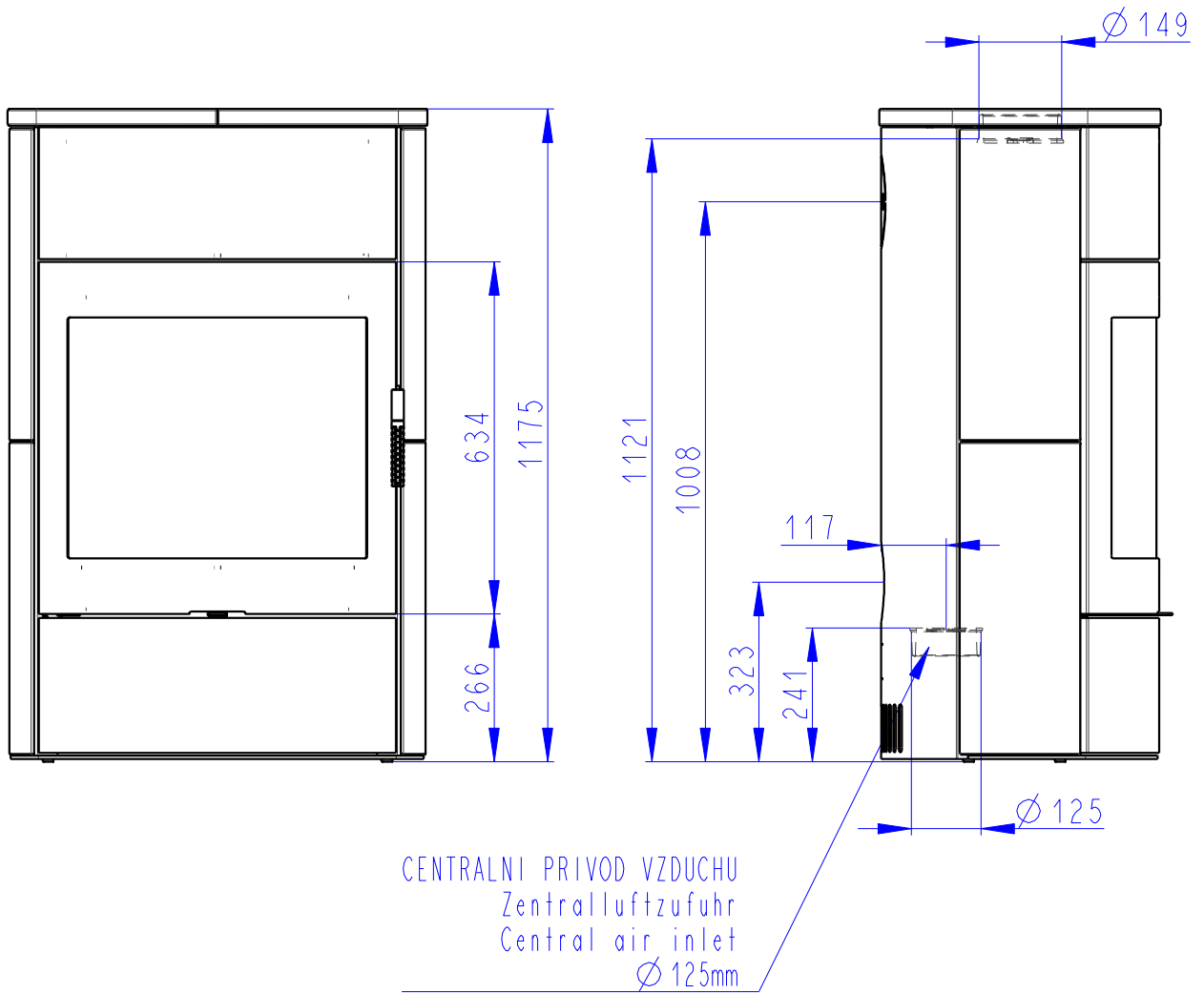


Rozměry v mm
Maße in mm
Dimensions in mm

BURGOS - KERAMIKA - 215A

211 kg



SEKUNDARNI VZDUCH
Sekundärluft
Secondary air
A/UND/AND
PRIMARNI VZDUCH
Primärluft
Primary air

