

Lina W 6751 h

Schmid
MADE IN GERMANY

Детали

- Каминная топка с водным контуром
- Двойное стекло
- 6751 - Высота 51 см
- Регулируемый нижний обдув стекла
- Футеровка: Гладкий шамот
- Чугунный дымосборник, упрощённое соединение с дымоходом 0 - 90°
- Упрощённая регуляция монтажной высоты от пола
- Лёгко разбирается для перевозки

Технические данные

Номинальная мощность	14,5 кВт
Средний диапазон мощности	10,1 кВт
КПД	> 80 %
Изоляция (при использовании SILCA® 250KM)	60 мм
Диаметр подводки наружного воздуха	150 мм
Вес	330 кг
Теплоотдача на воду	70 %
Конвекция и тепловое излучение	30 %
Объем наполнения	68 л.
Макс. давление внутри водной рубашки	3,0 bar

Информация для установщиков

в соответствии с DIN EN 13384

(Режим горения: закрытый)

Параметры при ном. мощности	Скорость дыма на выходе	15,0 g/s
	Температура дыма на патрубке	265 °C
	Необходимая сила тяги на патрубке	12-20 Pa



Lina W 6751 с открытием дверцы вверх

Стандартное оформление



Front Kristall



Открытие
дверцы вверх



Двойное
остекление



150 mm
Возможность
подводки
наружного
воздуха



Водная
техника

Дополнительное оформление



Антрацит



Декоративные
рамки

Комплекующие детали



SMR



Класс энерго-
эффективности
(EU) 2015/1186



1. BImSchV
Stufe 2



Art. 15a B-VG
(Österreich)

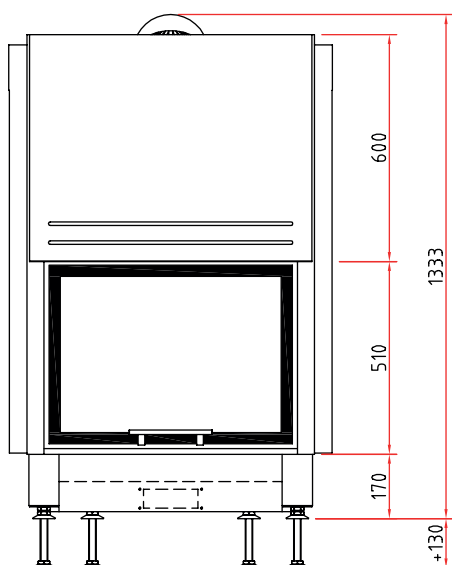


Made in Germany

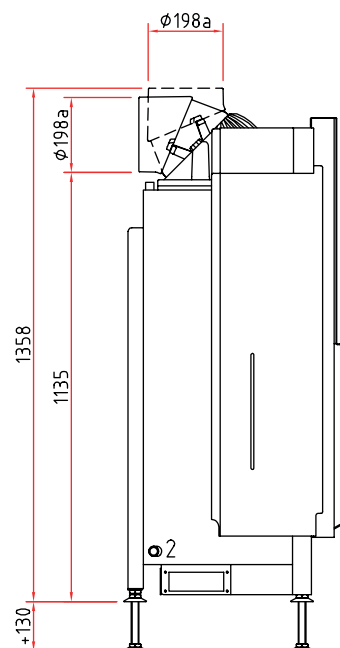


Размеры Lina W 6751 h

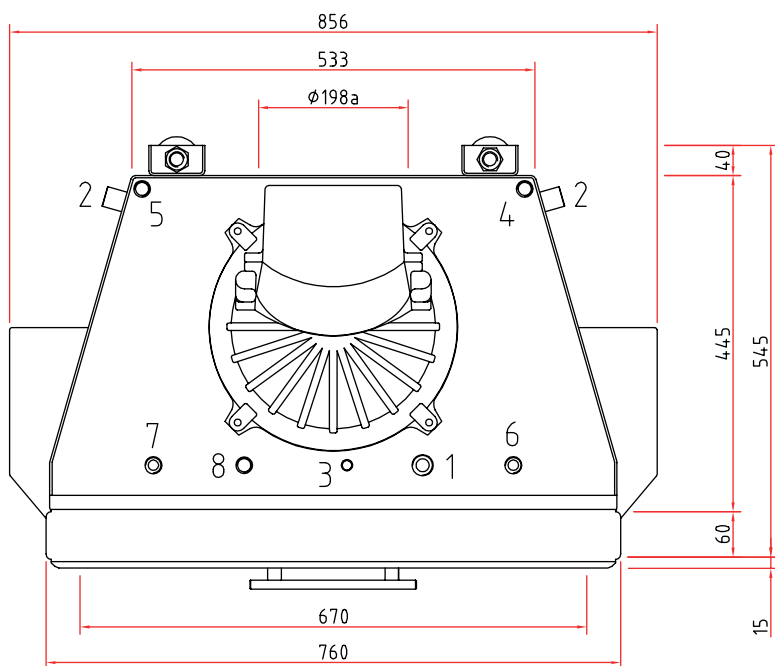
Изображение фронт М 1:20



Боковое изображение М 1:20



Изображение сверху М 1:10



Изображение присоединения

Подключения к водяному контуру

- ① Подающая линия в буфер (VL) 3/4" AG
- ② Обратная линия из буфера (RL) 3/4" AG
- ③ Воздухоотводчик 3/8" IG
- ④ Датчик управляющий насосом 1/2" IG
- ⑤ Термовентиль (TAS) 1/2" IG
- ⑥ Подающая линия холодной воды при срабатывании датчика защиты от перегрева 1/2" AG / TAS
- ⑦ Линия сброса воды при срабатывании датчика защиты от перегрева 1/2" AG / TAS
- ⑧ Перепускной клапан 1/2" IG

Примечание

- Подключайте трубы с учётом возможности последующей ревизии и сервиса.
- Макс. окружающая температура не должна превышать 160 °C
- Перепускной клапан термовентиль и воздухоотводчик размещать вне зоны высоких температур.

Остальные комплектующие детали Вы найдете в наших брошюрах.