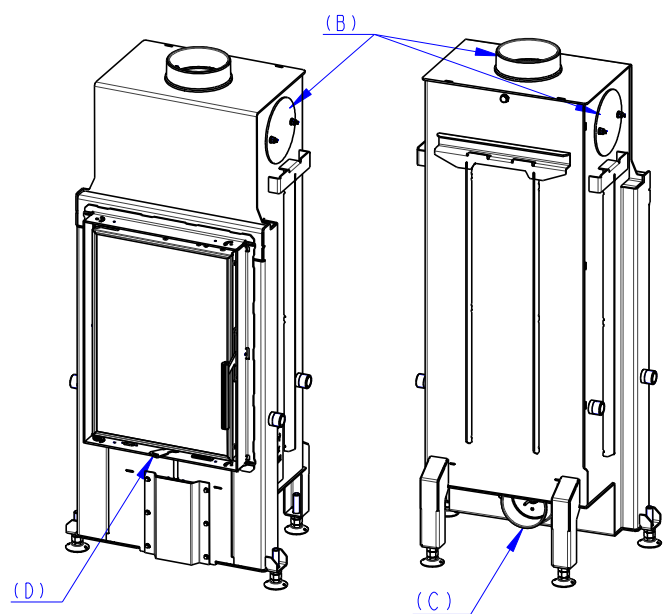
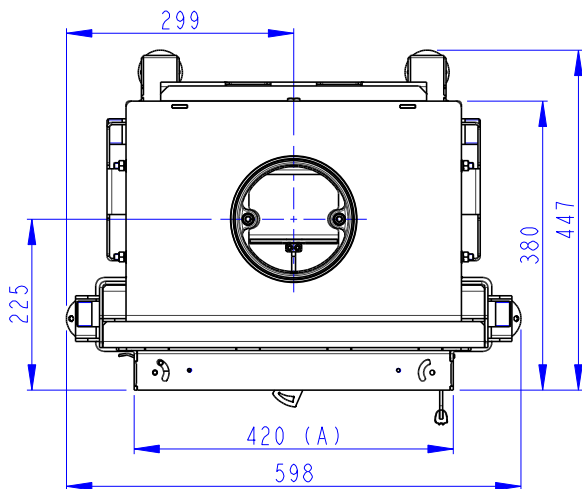
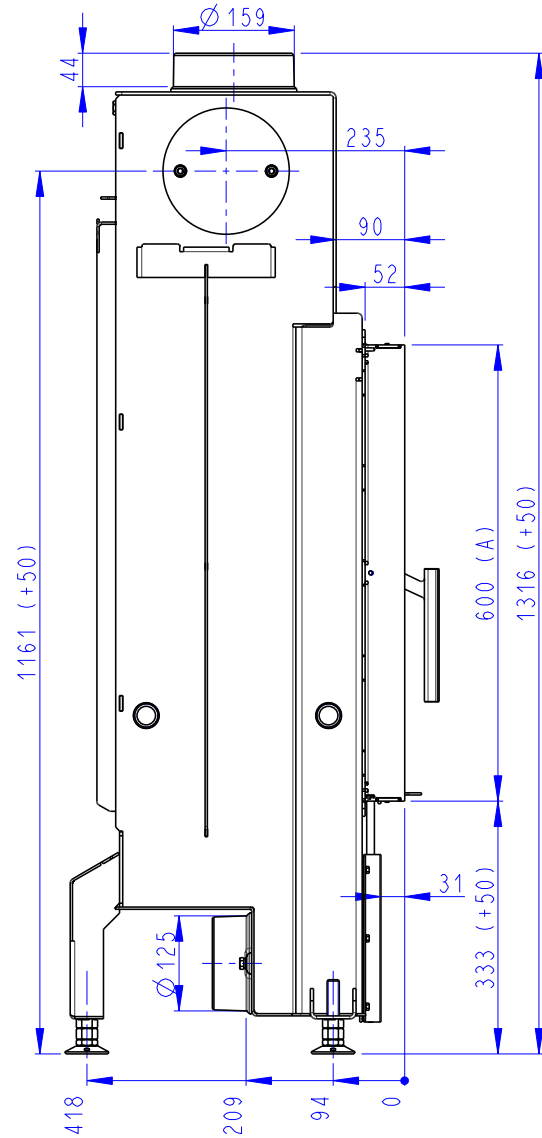
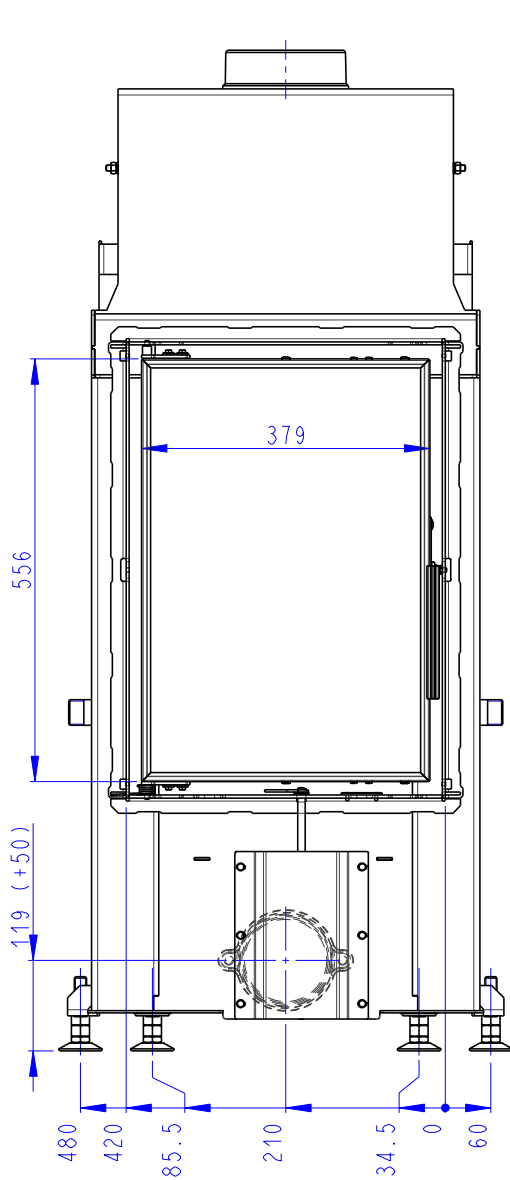


Rozměry v mm
Maße in mm
Dimensions in mm

Impression	2g	42.60.01	100kg
Impression	2g	42.60.01 + 12E TOP01	157kg
Impression	2g	42.60.01 + 12E TOP02	149kg



- (A) Zastavbový rozmer / Baumaße / In-built dimension
- (B) Litinový odvod kouře / Cast iron spigot / Der gusseiserne Rauchabgang
- (C) Centralní privod vzduchu / Central air inlet / Zentralluftzufuhr
- (D) Primární a sekundární vzduch / Primary and secondary air / Primärluft und Sekundärluft

