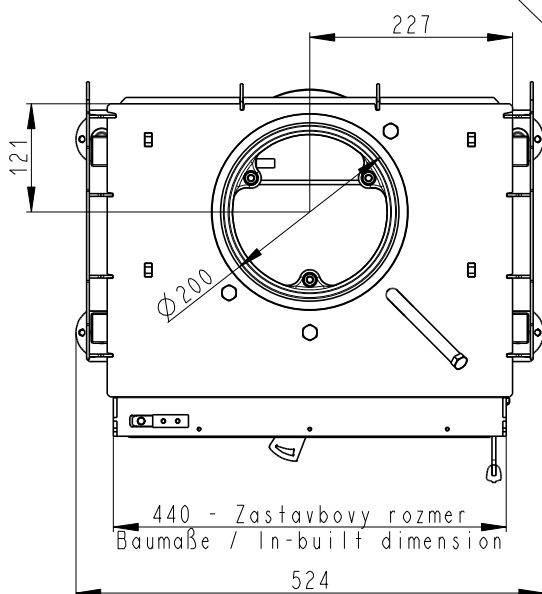
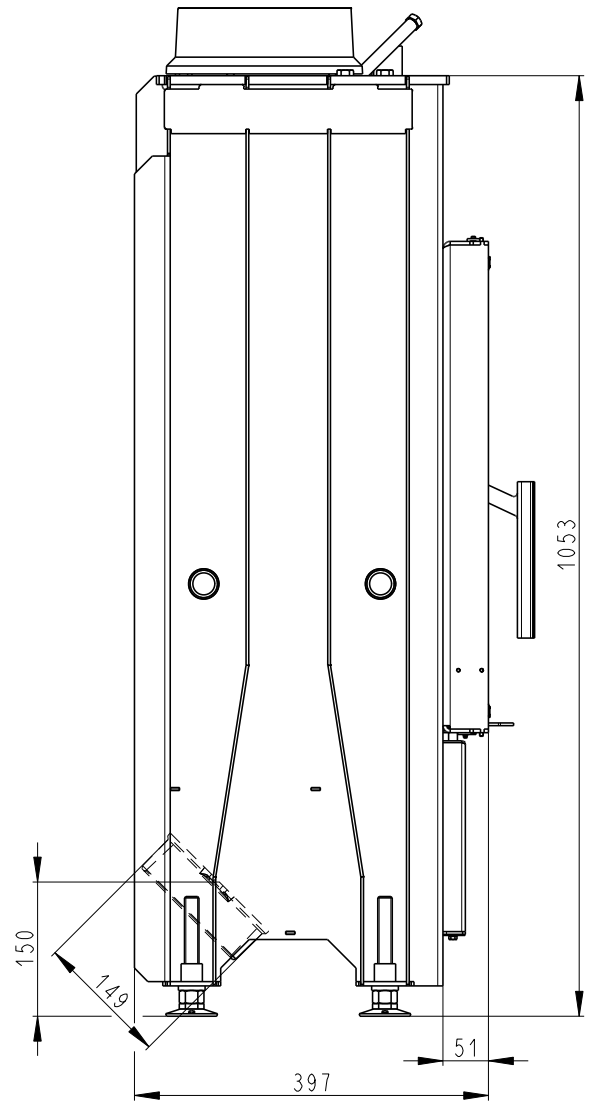
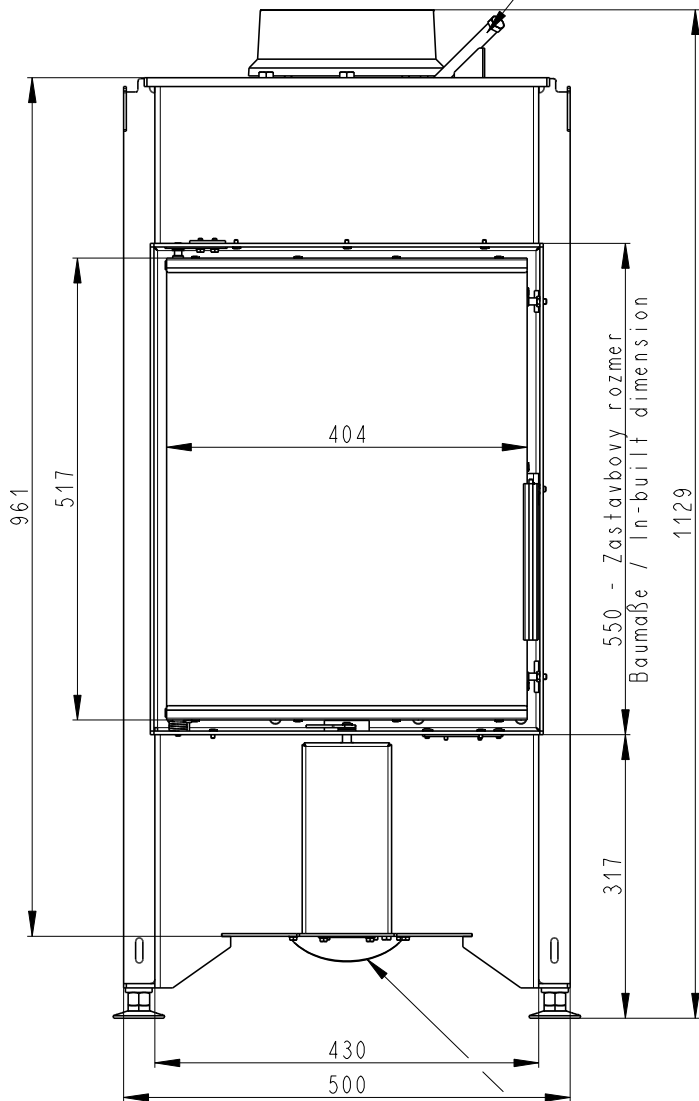


Rozmery v mm
Maße in mm
Dimensions in mm

DYNAMIC 2g 44.55.13

140kg

Vystup M10
Reservoir M10
Tauchhülse M10



Centralni privod vzduchu
Central air inlet
Zentralluftzufuhr

Litinový odvod kouře
Cast iron spigot
Der gusseiserne Rauchabgang

Primarni a sekundarni vzduch
Primärluft und Sekundärluft
Primary and secondary air

