

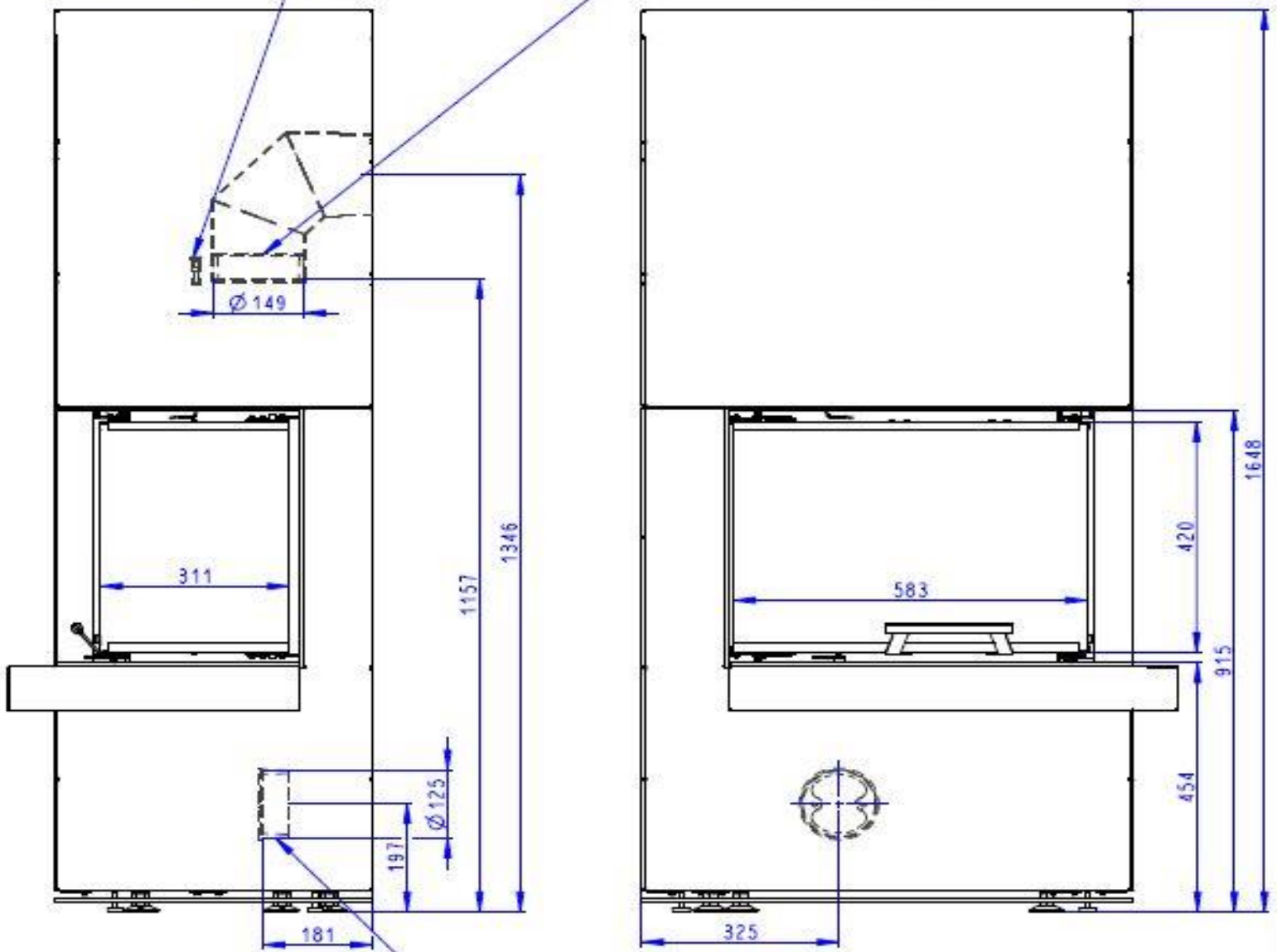
Rozměry v mm
Maße in mm
Dimensions in mm

Výstup M10
Reservoir M10
Tauchhülse M10

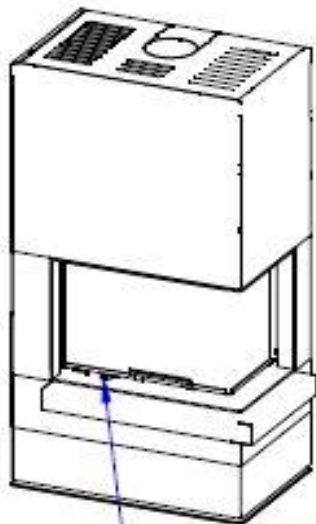
Litínový odvod kouře
Cast iron spigot
Der gusselserne Rauchabgang

CARA R 03

310kg



Centrální přívod vzduchu
Central air inlet
Zentralluftzufuhr



Primární a sekundární vzduch
Primärluft und Sekundärluft
Primary and secondary air

